

プランターハンガー

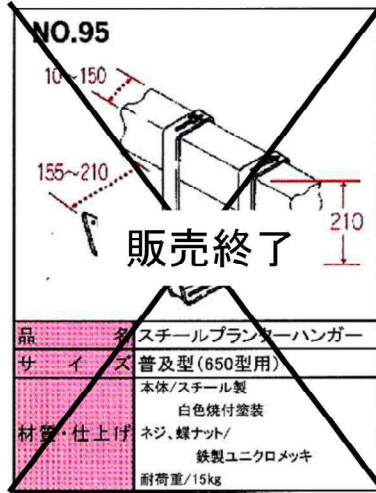


販売終了

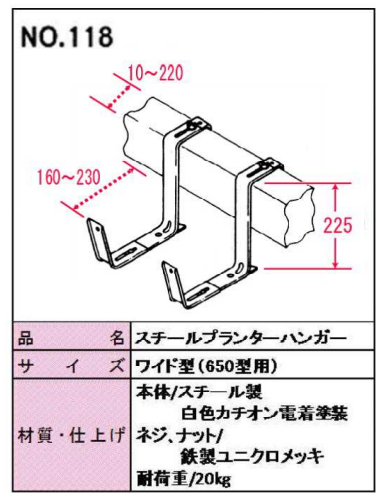
No. 95
スチールプランター
ハンガー普及型



No. 118
スチールプランター
ハンガーワイド型



品名	スチールプランターハンガー
サイズ	普及型(650型用)
材質・仕上げ	本体/スチール製 白色焼付塗装 ネジ、蝶ナット/ 鉄製ユニクロメッキ 耐荷重/15kg



品名	スチールプランターハンガー
サイズ	ワイド型(650型用)
材質・仕上げ	本体/スチール製 白色カチオン電着塗装 ネジ、ナット/ 鉄製ユニクロメッキ 耐荷重/20kg

品番	個寸法(mm)・(重さkg)	1 梱
95	390H×185W×30D(0.6)	20
118	485H×250W×30D(0.9)	12



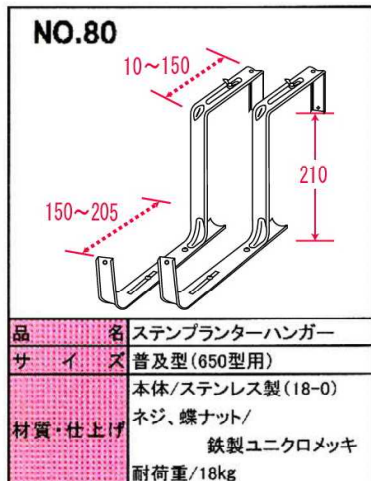
普及型のイメージ



No.118ワイド型の単品写真



No. 80
ステンプランター
ハンガー普及型



品名	ステンプランターハンガー
サイズ	普及型(650型用)
材質・仕上げ	本体/ステンレス製(18-0) ネジ、蝶ナット/ 鉄製ユニクロメッキ 耐荷重/18kg

品番	個寸法(mm)・(重さkg)	1 梱
80	390H×185W×30D(0.5)	20