

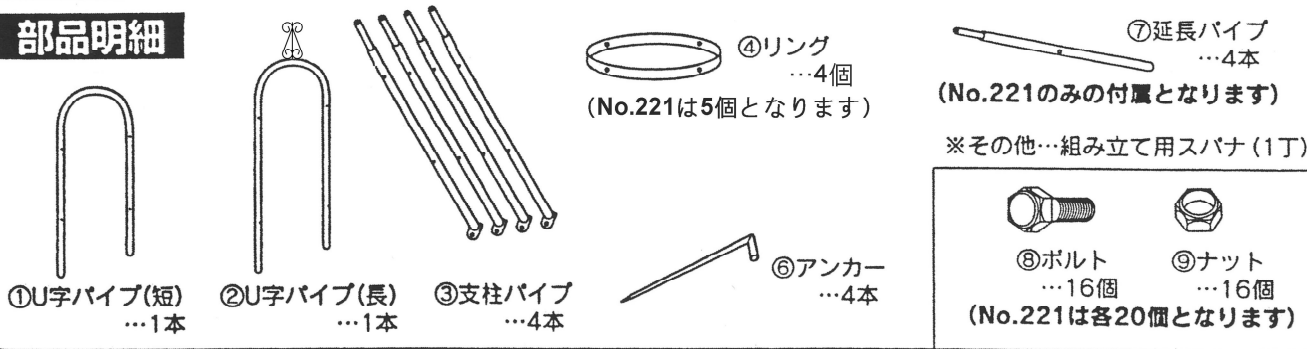
# オベリスク エクセレント 組立説明書

Green Garden

No.220 高さ・200cm No.221 高さ・250cm

この度はオベリスク「エクセレント」をお買い上げ頂き誠にありがとうございます。本品は十分な品質検査のもとにお届けしておりますので安心してご使用頂けると存じます。バラやつる植物を育てるエクステリアとしてご使用ください。

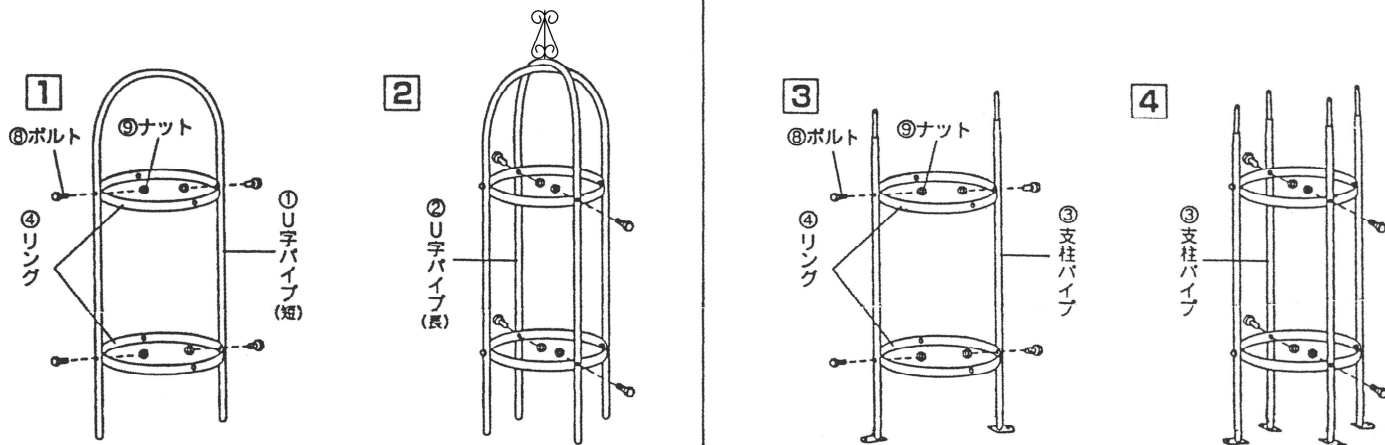
## 部品明細



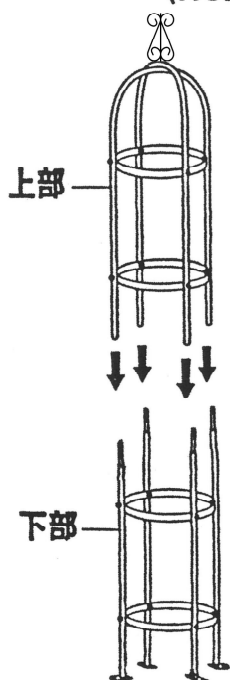
## 組立図 各部のボルトは外側からゆるめに締めてください。(図はタテになっておりますが、ヨコにして組み立てると、組み立てが楽にできます。)

[上部の組立] No.220, No.221共に共通になります。

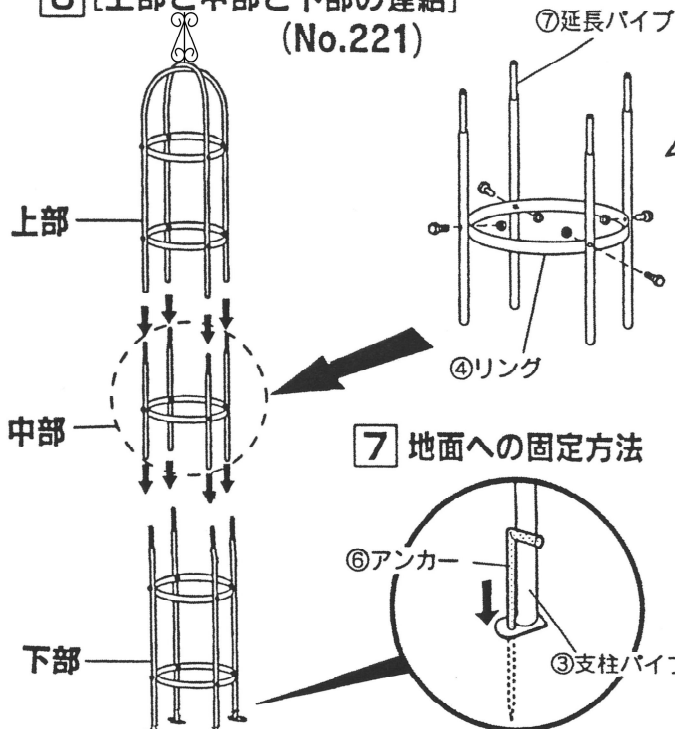
[下部の組立] No.220, No.221共に共通になります。



## 5 [上部と下部の連結] (No.220)

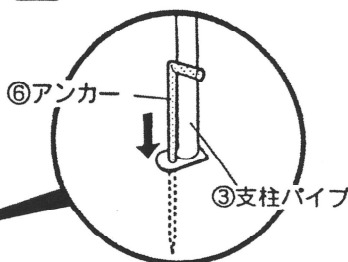


## 6 [上部と中部と下部の連結] (No.221)



中部分はNo.221にのみ付属されています。上部分と下部分の間に差し込んでください。

## 7 地面への固定方法



●アンカーは地面に根元まで打ち込んでください。

### 品質表示

- 本体材質/スチール製
- ボルト、ナット/ドブメッキ
- アンカー/ユニクロームメッキ
- 表面加工/(下塗り)カチオン電着塗装 (上塗り)粉体塗装

MADE IN JAPAN

### △取扱い及び設置上のご注意

- 本品は、バラなどつる植物を誘引して立体的に育てるためのものです。これ以外の用途にはご使用にならないください。
- 本品にぶら下がったり、重いものを吊したりしないでください。
- 使用時はボルトを完全に締めて、アンカーを根元まで打ち込んでご使用ください。
- 風当りの強い所でのご使用は避けてください。

※各部を差し込んでから、ボルトを本締めしてください。