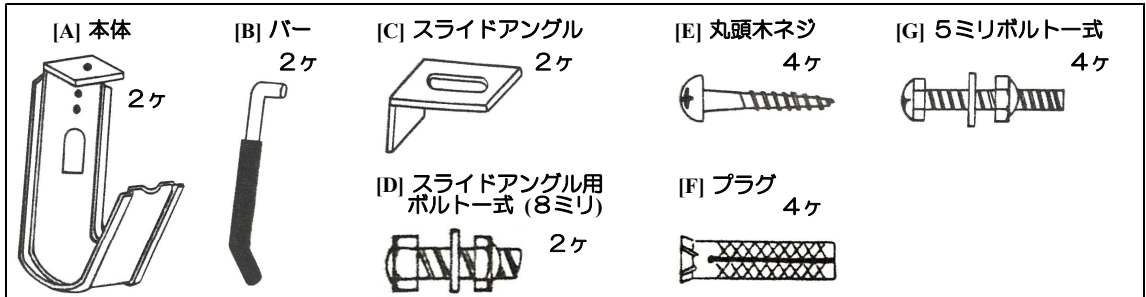


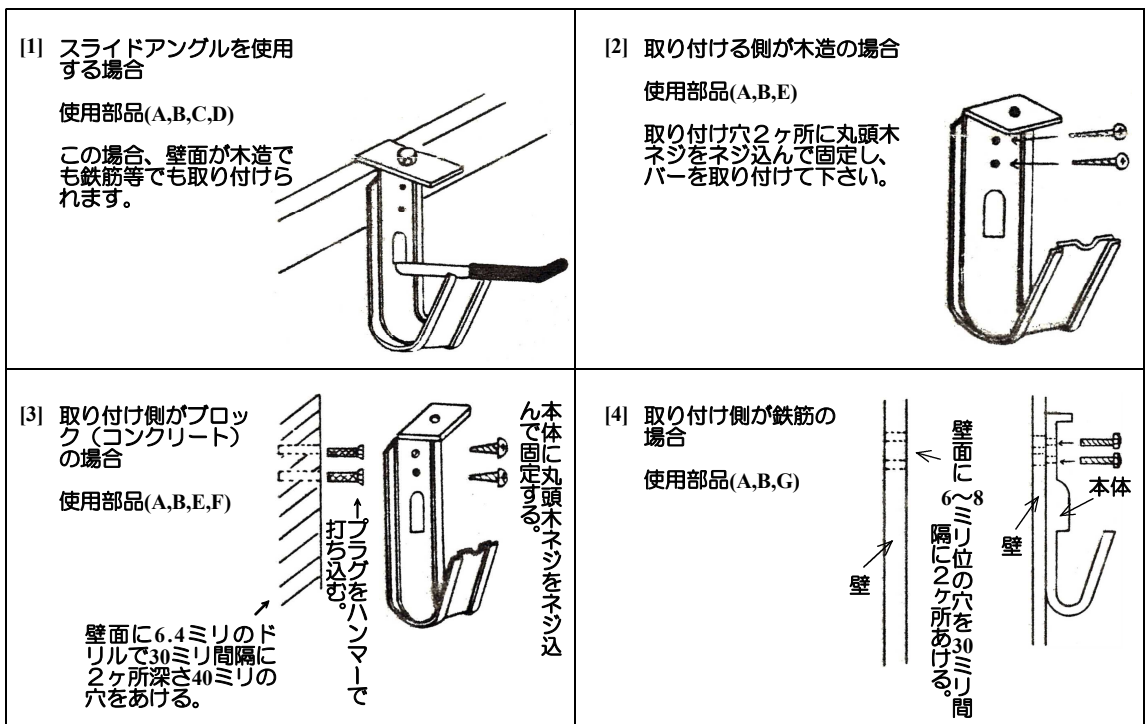
強力ハンガー取り付け説明書

自動車のホイール付タイヤは重いものですから取り付ける壁面がしっかりしている所を選んで取り付けて下さい。もし、取り付ける壁面が弱い場合は補強板等を当ててから取り付けるようにして下さい。

強力ハンガーは下記の部品からできております。1セット（2ヶ組）には下記の数量が入っておりますので取り付ける前に確認して下さい。



取り付け方法



この他に取り付け側に合う方法で取り付け使用して下さい。

バーは自由に取り外しができますので不要のときは取り外して下さい。その他、右図のようにタイヤチェーンの保管もできます。また、長尺物（スキーや釣り竿等）の保管や棚受けとしても利用できます。

