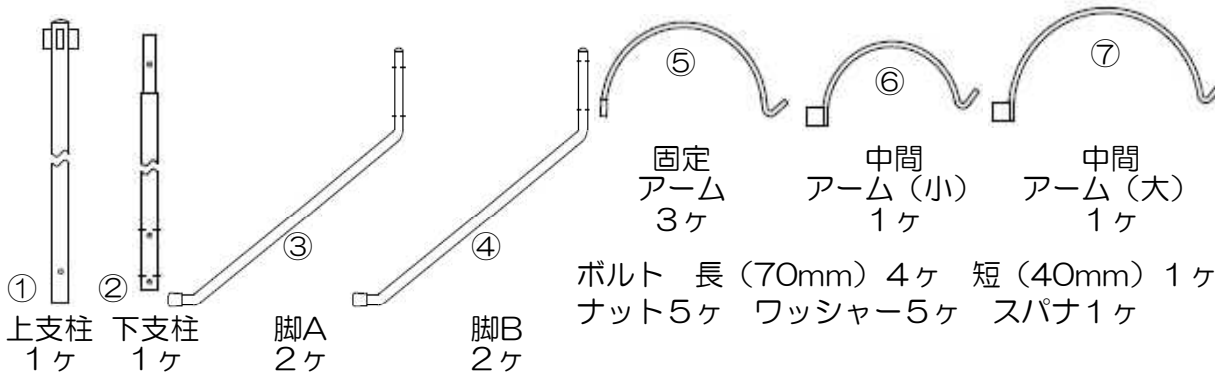


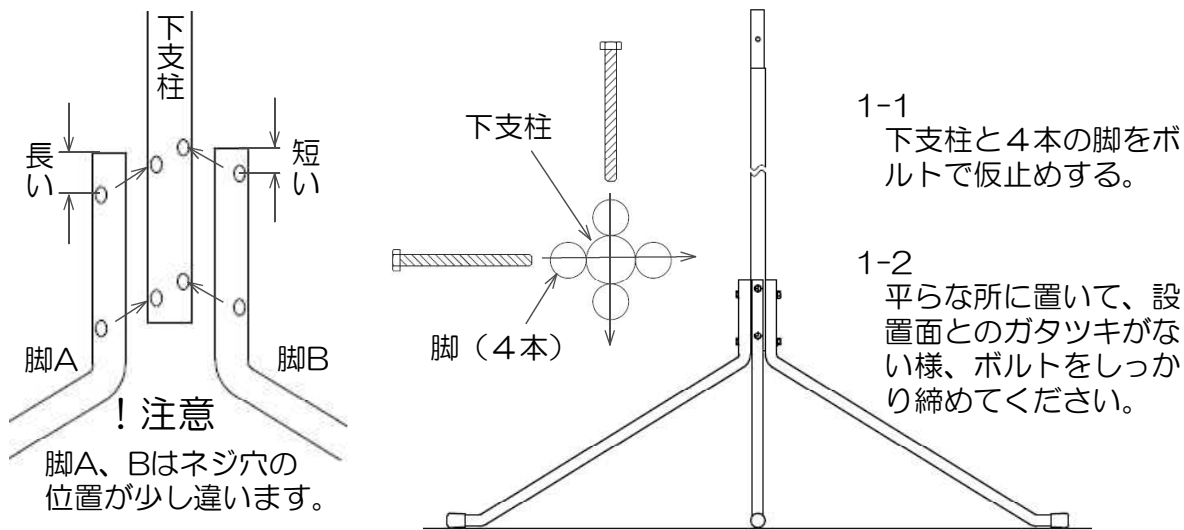
# No.192 ガーデンポール 組立説明書

## 部品明細



## 組立方法

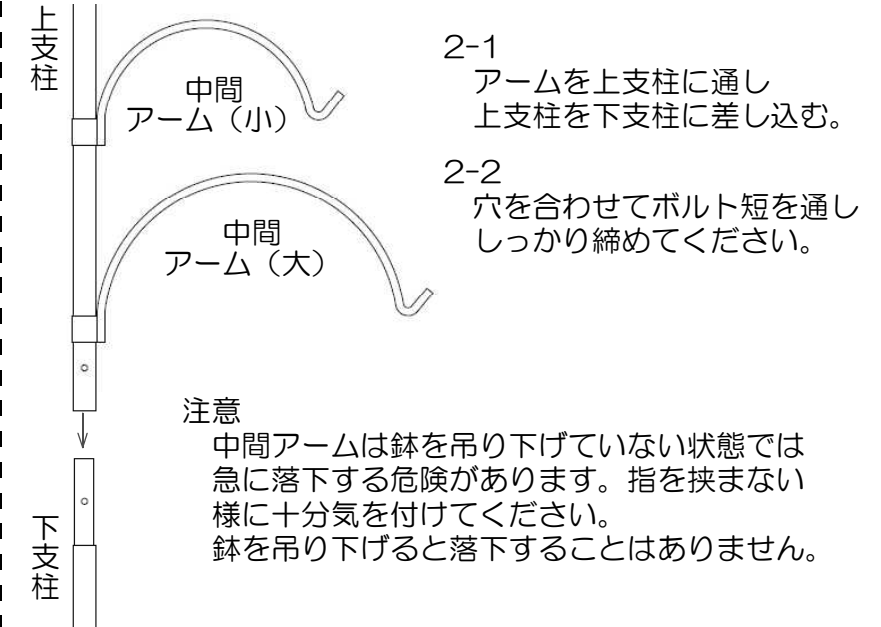
1. 脚の取り付け (使用部材 ②、③、④、ボルト長、ナット、ワッシャー)



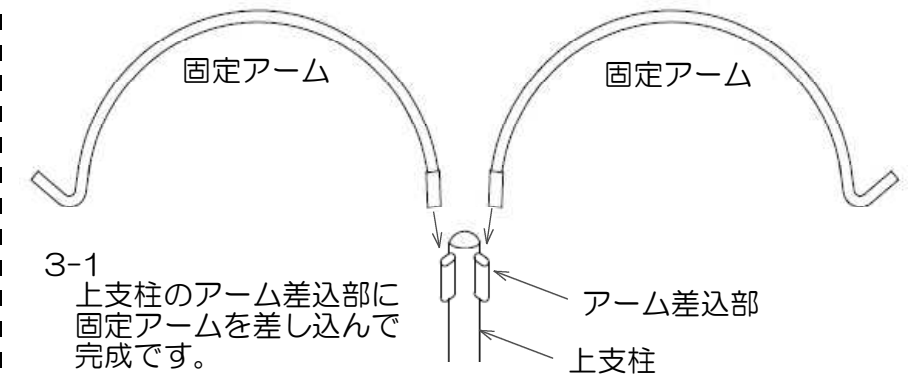
## 取扱い上のご注意

- ◆ ガーデンポールは草花を飾るためのものです。それ以外の用途には使用しないでください。
- ◆ 組立て時にはケガをしないよう十分ご注意ください。(手袋をして作業してください)
- ◆ ガーデンポールは平らな所でご使用ください。
- ◆ 各部のボルトはしっかりと締めてからご使用ください。又、時々ボルトのゆるみがないか確認してください。
- ◆ ガーデンポールの近くで子供を遊ばせないでください。
- ◆ 風の強い所や強風の時は使用をお止めください。

2. 中間アームの取り付けと上下支柱の取り付け (使用部材 ①、⑥、⑦、組立1、ボルト短、ナット、ワッシャー)



3. 固定アームの取り付け (使用部材 ⑤、組立2) ! 各アームの耐荷重は3kgです。



製造元 三条グリーンガーデン URL <http://gr-garden.com>

**Green Garden**® TEL 0256-38-6843 FAX 0256-38-6809