

フルイを持たずに作業が出来るので  
どなたでも簡単です

## 3段型 用土分別器

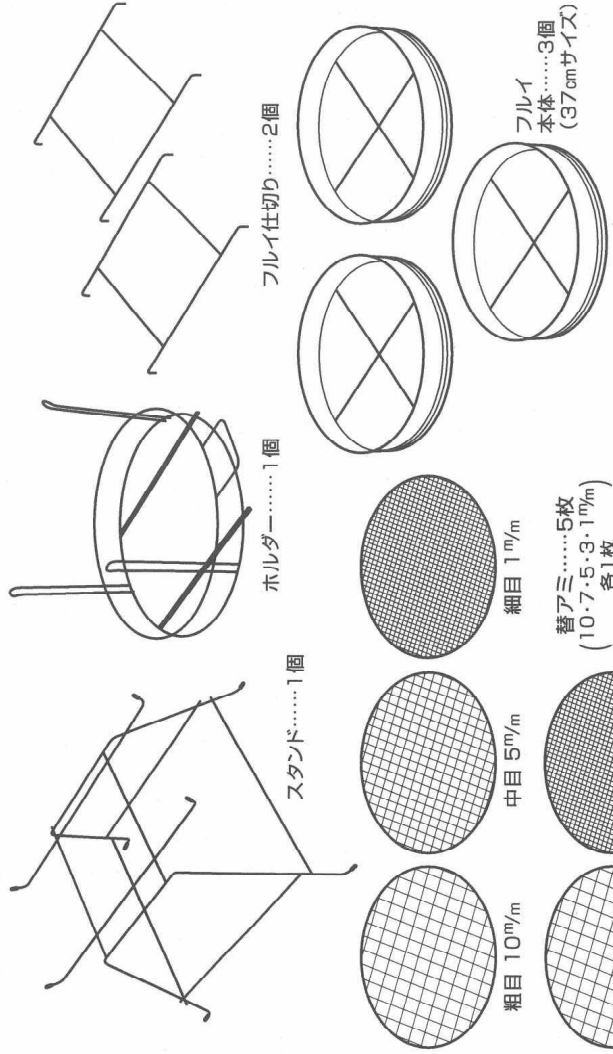
# らくらく土フルイスタック

取扱説明書

### 特長

- ▶ **フルイを持たずに作業ができます**  
重いフルイを持つことがないので、女性でも楽に作業できます
- ▶ **用土を、1度に粗・中・細の粒子に分けられます**  
作業効率を大幅にUPできます

### セット内容

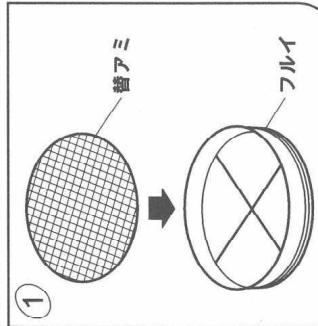


【注意】No.128 Aタイプには、フルイ本体及び替アミは入っておりません。

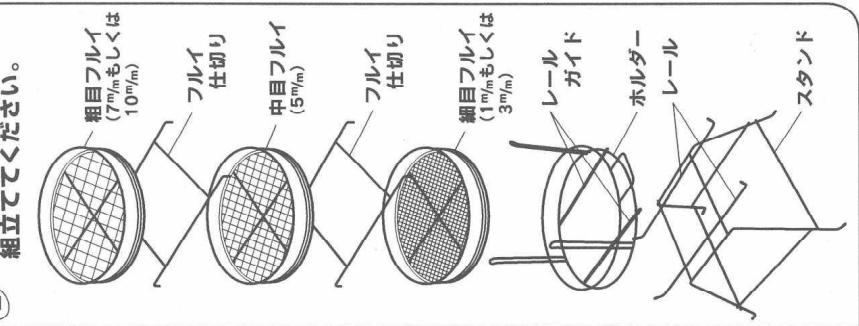
### 品質表示

[材質]		[サイズ(mm)]		[重量(1台)]	
スタンド	スチール製 (アクリル樹脂、焼付塗装仕上げ)	カートン寸法(1台)	515×475×345	No.128(Aタイプ)	2.3kg
ホルダークラス	エラストマー樹脂	スタンド	505×465×330	No.129(Bタイプ)	3.9kg
フルイ仕切り		ホルダークラス	435×395×270		
キャップ		フルイ仕切り	330×220×20		

### 組立方法

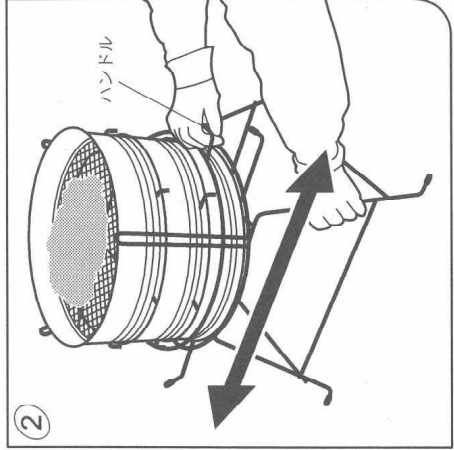
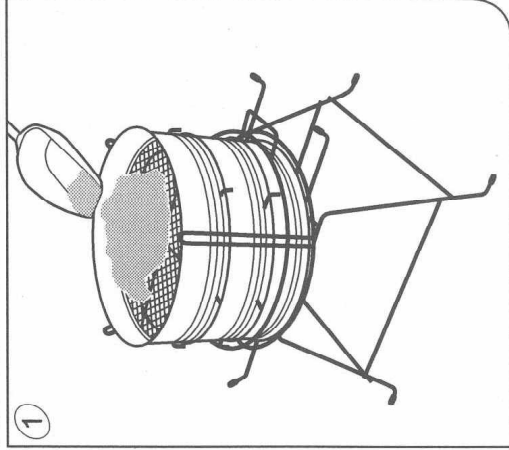


### 下のスタンドから順に組立ててください。



ホルダークラスをスタンドのレールに載せ、フルイを下から細目、フルイ仕切り、中目、フルイ仕切り、粗目の順にセットしてください。  
※ホルダークラスのレールガイドにスタンドのレールがしっかりはまるようにセットしてください。

### 使用方法



### ご使用上の注意

- 用土をふるう用途以外のご使用はおやめください。
- 水分を多量に含んでいる用土ですと、作業効率が悪くなります。水分を取り除いてからお使いください。
- 一度に3リットル以上の用土を入れると、用土が上手くふるえず、作業効率が悪くなります。
- 破損・亀裂・変形などの症状を確認されましたら、ご使用をおやめください。
- スタンドに乗り降りしたり座ったりしないでください。
- 先端に付いている保護キャップを外さないでください。
- お子様が近くに居ないことを確認してからご使用ください。レールガイドに手を挟めるなどの危険があります。
- 長期間使用しますとサビが出る場合があります。
- 使用後は水できれいに洗い、乾燥させて保管してください。