

組立説明書

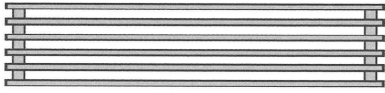
この度はグリーンスペース「花しま専科」をお買い上げ頂きましてありがとうございます。

この「花しま専科」は少ないスペースを有効に利用できるよう立体的に花を飾ったり、いろいろな物を整理、収納するためのものです。「花しま専科」は組立簡単、使い易さ堅牢さを特長としております。用途に合わせてご自由に未永くご使用下さい。

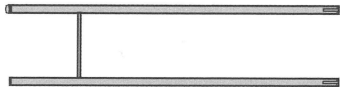
部品明細

(組立て前に現品と部品図を照合してください。)

大



① テーブル 1ヶ 全長/100cm 幅/21.6cm

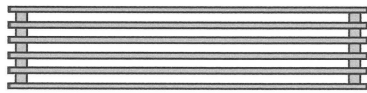


② 脚 2ヶ 全長87cm

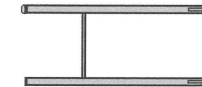


③ 補強バー 1ヶ 全長/96cm

中

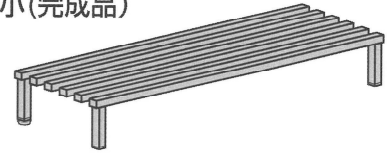


① テーブル 1ヶ 全長/95cm 幅/21.6cm



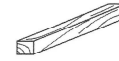
② 脚 2ヶ 全長47cm

小(完成品)



① テーブル 1ヶ
全長/90cm 幅/21.6cm

その他

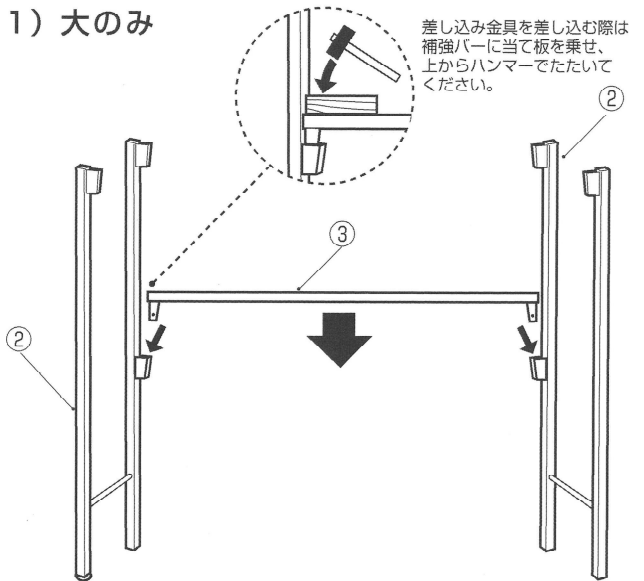


当て板
組立時に当て板を製品に
当て、その上からハンマ
ーでたたいて下さい。

組立図

(組み立てにはハンマーが必要です) 平らな所で組み立てて下さい。

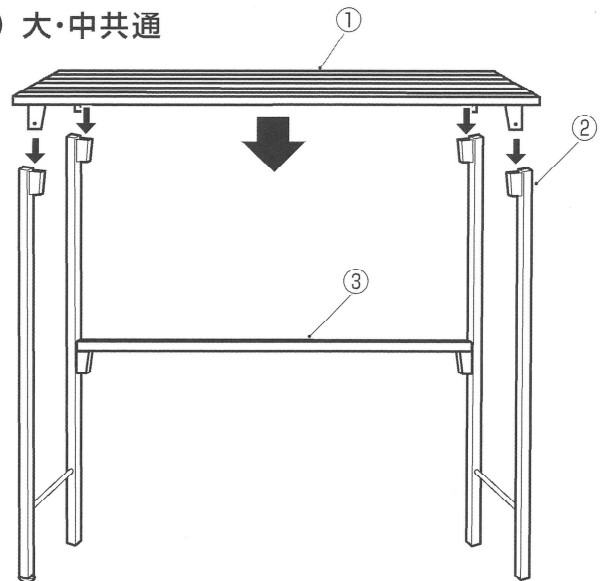
1) 大のみ



差し込み金具を差し込む際は
補強バーに当て板を乗せ、
上からハンマーでたたいて
ください。

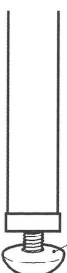
②脚を立てて③補強バーの差し込み金具を②脚の受け部に差し込み
当て板を当て左右交互にハンマーでたたいて下さい。

2) 大・中共通



①テーブルの差し込み金具を②脚の受け部に差し込んで①テーブル
の上に当て板を当ててハンマーで4ヶ所交互にたたいて下さい。

3) 大・中・小共通



アジャスターを調整して
脚のガタつきをなくしてく
ださい。

アジャスター

品質表示

- 材質/本体：スチール製
キャップ：ポリエチレン
- 仕上げ/下塗り：カチオン電着塗装
上塗り：ポリエステル粉体塗装
- 耐荷重/テーブル1枚：30kg
(均等に荷重を掛けた場合)

製造国 — 日本製

△ご注意

- 植木鉢の飾り棚や整理棚及び、ご家庭の小物・日用品の飾り棚、収納棚としてご使用下さい。人が乗ったりしないで下さい。
- 長期間屋外で使用しますとサビが発生することがあります。その際はサビ部を紙ヤスリ等で落としてから金属用塗料等を塗って下さい。
- 強風の時は載せた鉢が転倒落下することがありますので十分ご注意下さい。
- 耐荷重の範囲内でご使用下さい。