

# No.232、233 重なるチェーンスタンド 組立説明書

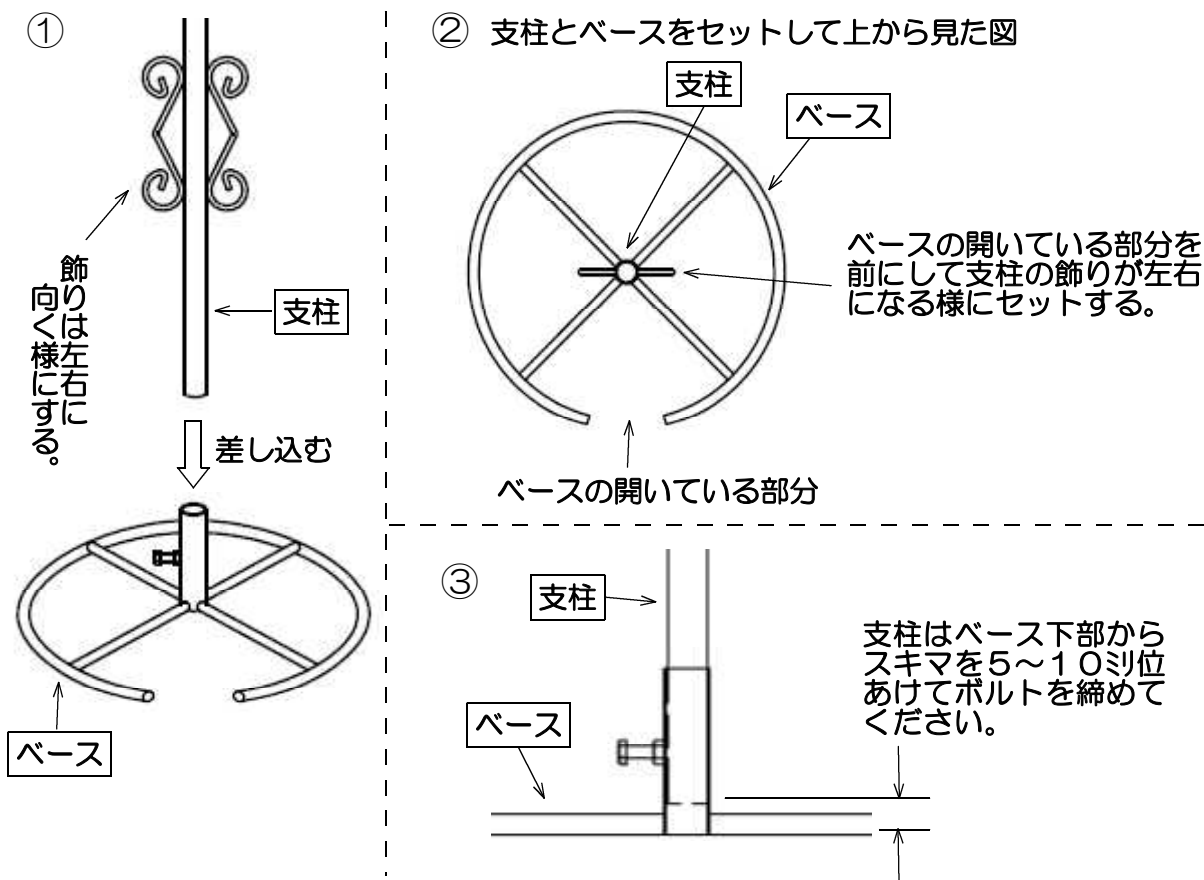
## 部品明細



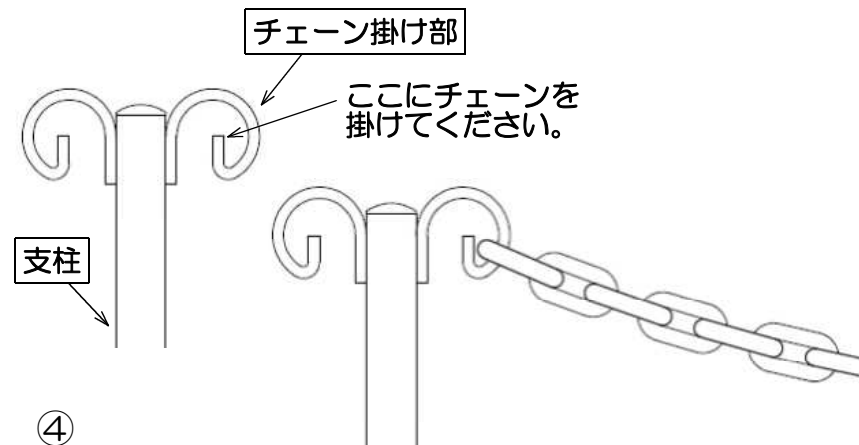
## 組立方法

※組み立てには10ミリのスパナかモンキーレンチが必要です

### 支柱とベースの組み立て方



## チェーンの取り付け方



支柱のチェーン掛け部にチェーンを掛けてください。

## ご使用上の注意

- ◆組立て時にはケガをしないよう十分ご注意ください。  
(手袋をして作業してください)
- ◆平らな所でご使用ください。
- ◆各部のボルトはしっかり締めてからご使用ください。又、  
時々ボルトのゆるみがないか確認してください。
- ◆風の強い所や強風の際は使用しないでください。
- ◆子供を近くで遊ばせたり触らせない様にしてください。
- ◆最大開き幅は1.4メートル以内でご使用ください。

## 品質表示

本体／鉄  
仕上げ／下塗：エナメル静電焼付塗装  
上塗：アクリル静電焼付塗装  
キャップ／ポリエチレン  
チェーン／ポリプロピレン  
ボルト／鉄（黒クロメートメッキ）

製造元 三条グリーンガーデン URL <http://gr-garden.com>

**Green Garden**® TEL 0256-38-6843 FAX 0256-38-6809