

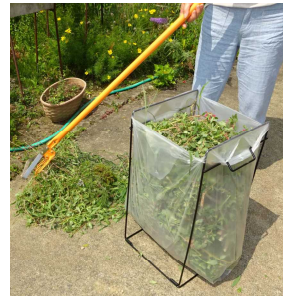
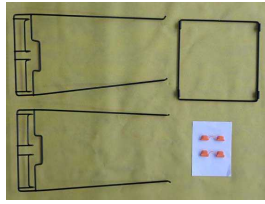
ゴミ袋スタンド

3種類のゴミ袋に対応!
(スーパーのレジ袋と450のゴミ袋、ポリ袋)

メーカーコード 4957960
規格表示寸法 センチメートル
規格表示重量 キログラム



→持ち運びに便利な組立式



↑レジ袋なら2ヶ
セットでき、分別可能!

↑450のゴミ袋 (取手あり)

👉 開口部が30cmと
広く入れやすい

品番 品名	107 ゴミ袋スタンド 袋入れ 109 ゴミ袋スタンド 箱入れ
サイズ	縦31×横39×高59 (完成品状態)
重量	1.5 入数 10 JAN 107:854937 共通 共通 109:854944
材質、仕上	本体:鉄 黒がけ塗装 クリップ:ポリエチレン

→
45
0のポリ袋
(取手なし)



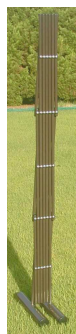
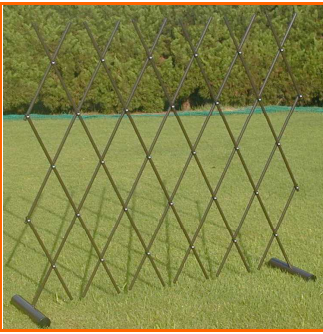
防ク
止リ
↑
ップ
でズレ
落ち

ワンタッチ伸縮・簡易フェンス

・倒れにくい低重心設計!



- ・ベースに滑り止め用ゴム付
- ・落ち着いたブラウンカラーです!
- ・パイプ端部すべてに樹脂キャップ!



品番 品名	230 ワンタッチ伸縮・簡易フェンス
サイズ	たたんだ時:高132.5×幅13×奥31.5 1mに開いた時の高さ:124 1.5mに開いた時の高さ:112.5 2mに開いた時の高さ:93
重量	6 入数 1 JAN 854715
材質、仕上	本体:鉄製 粉体焼付塗装 キャップ:PE, PA リバット:鉄製黒クロメートメッキ その他:PAワッシャー 合成ゴム



フラワーバスケット

・花苗を横から植えてみませんか!

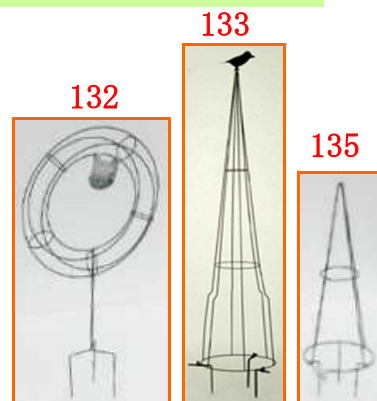
201~204→



品番 品名	201 112用取替ウレタン 202 113用取替ウレタン 203 114用取替ウレタン 204 115用取替ウレタン
入数	60 (共通)
JAN	201:950011 202:950028 203:950035 204:950059
材質、仕上	201:本体:発泡ウレタン 202, 203, 204: 本体:発泡ウレタン シート:PE

品番 品名	サイズ	重量	入数	JAN	材質、仕上
112 吊り下げ丸型	幅23×奥23×高21	0.4	24	850601	本体:鉄 コーティング 緑色(順次茶色に移行) フェン:鉄エポ
113 壁掛け型	幅28×奥18×高32	0.4	30	850502	本体:鉄 コーティング 茶色
114 ミニ壁掛け型	幅19×奥9.5×高20.5	0.2	36	850700	本体:鉄 コーティング 緑色(順次茶色に移行)
115 ニュー壁掛け型	幅28×奥15×高16.5	0.3	40	853770	本体:鉄 コーティング 緑色(順次茶色に移行)

トピアリースタンド



・土中に直接差し込んでも
使えます

- ・5号以上の植木鉢で使用できます! (132, 135)
- ・7~12号の植木鉢で使用できます! (133)

品番 品名	132 トピアリースタンドC型 133 トピアリースタンド差込み自在型 135 トピアリースタンドA型ミニ	サイズ	132: φ40×高75 133: φ37×高148 135: φ19×高61
重量	132:0.4 133:1.2 135:0.2	入数	132:12 133:6 135:24
JAN	132:854036 133:854326 135:854418	材質仕上	132, 135: 鉄 コーティング 緑色 133:鉄 がけ塗装